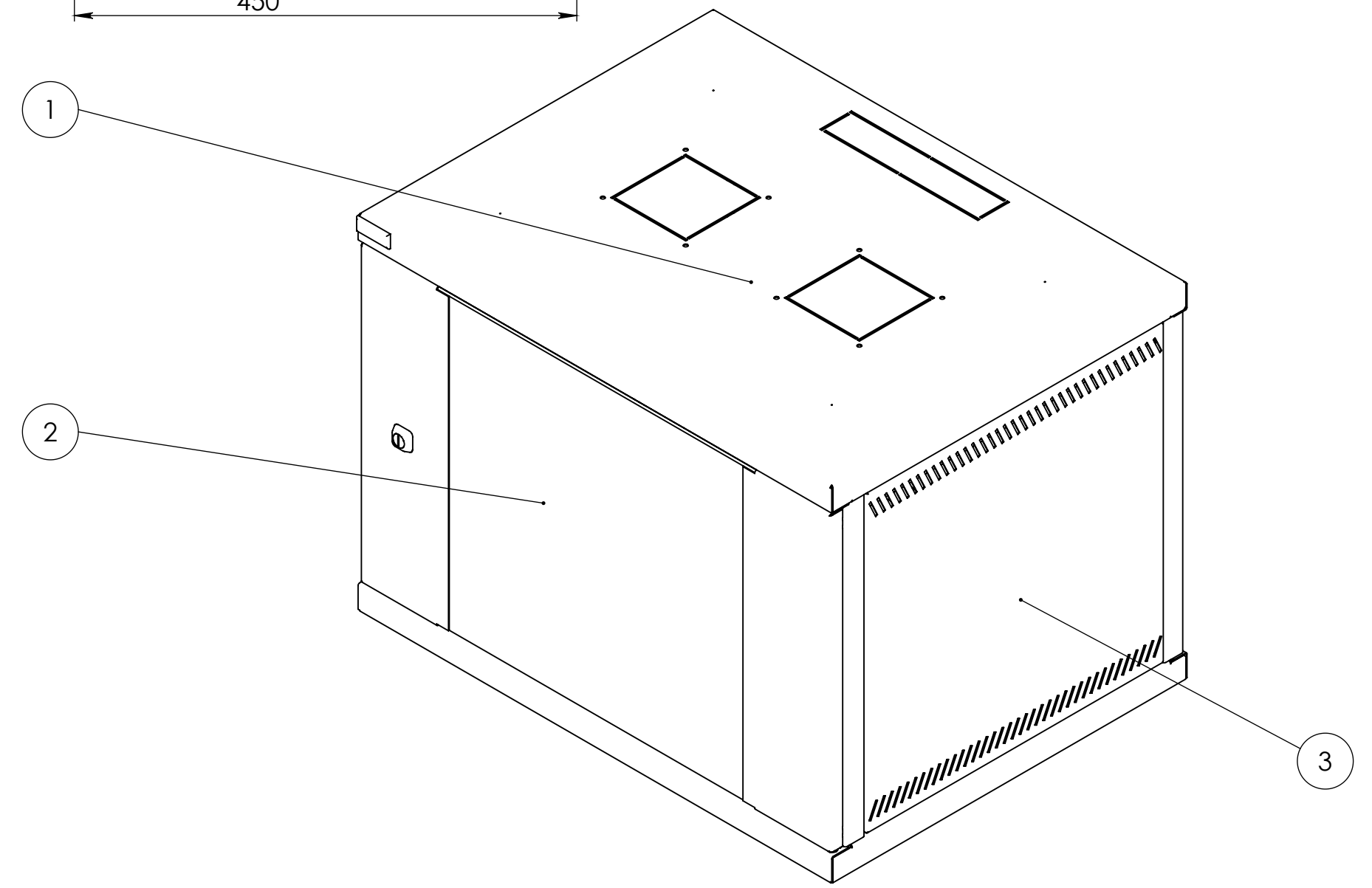
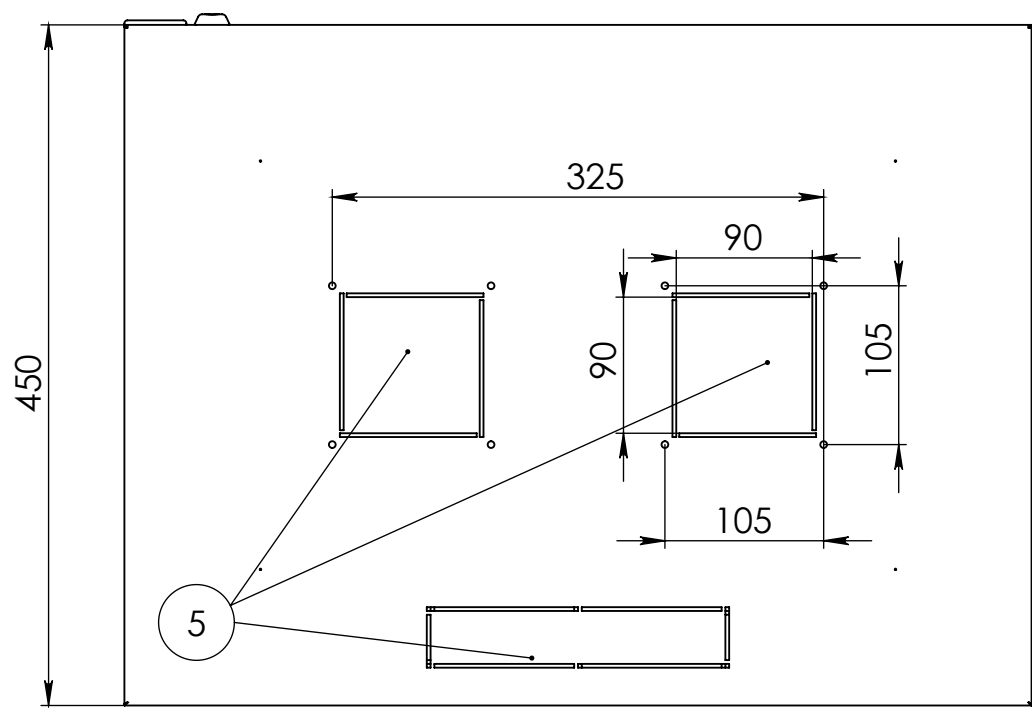
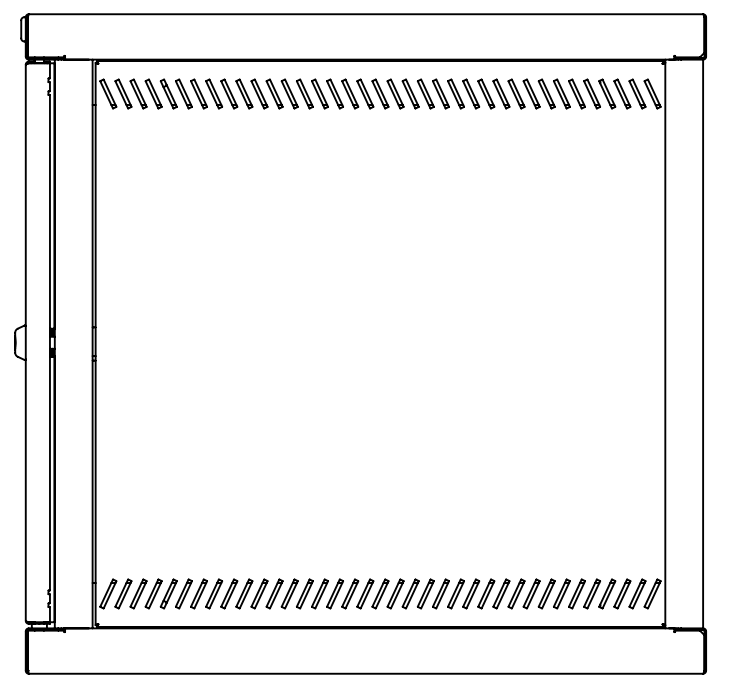
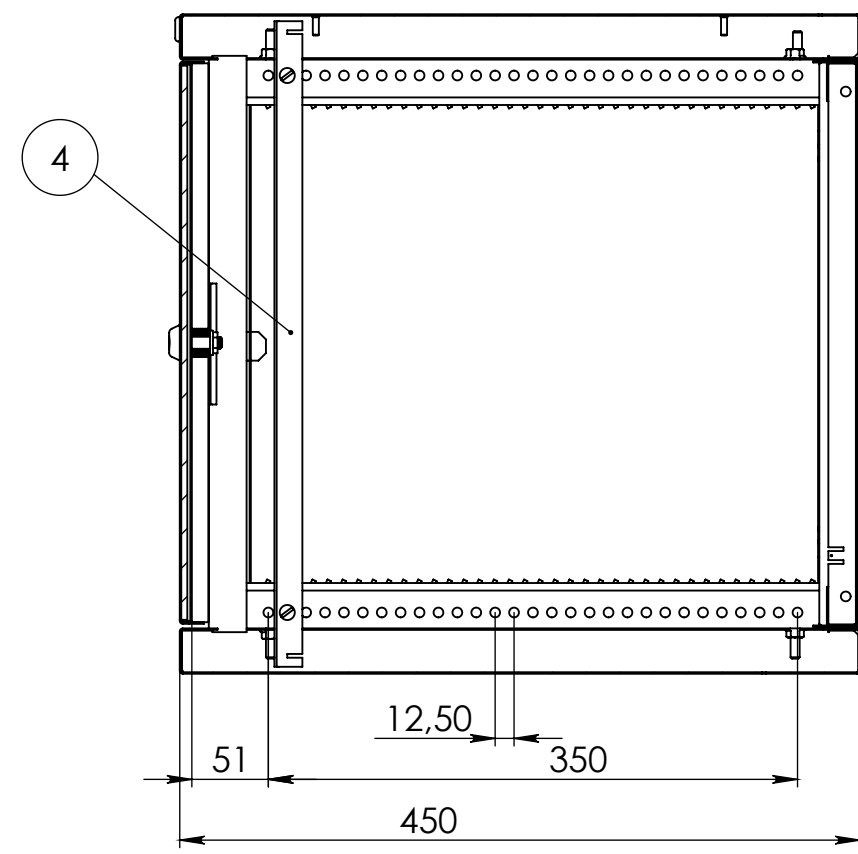
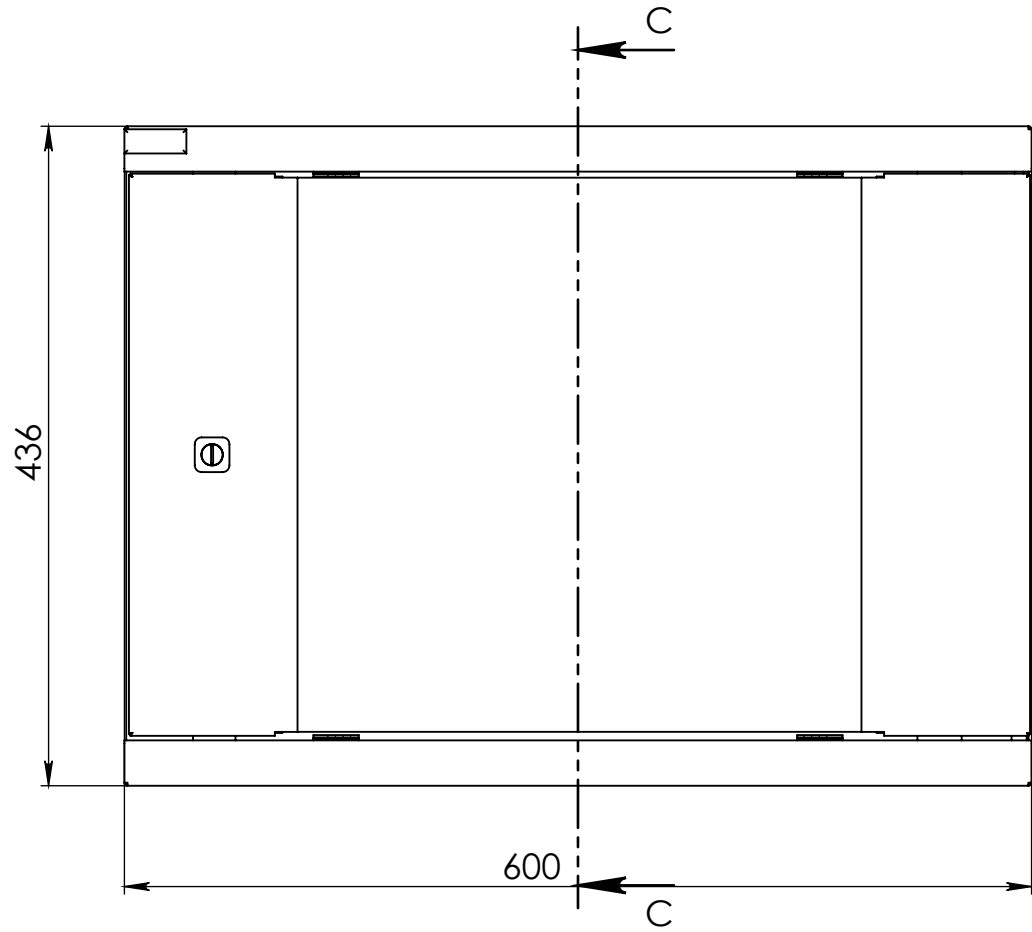


СЕЧЕНИЕ С-С



- 1. Корпус.
- 2. Дверь.
- 3. Боковая панель.
- 4. Монтажная стойка..
- 5. Выламываемые окна.